

M1 Basic – Kompaktes Einstiegsmodell zur Einzel- und Chargenbearbeitung



Surface finishing

Polymers

Metal

Features & Benefits

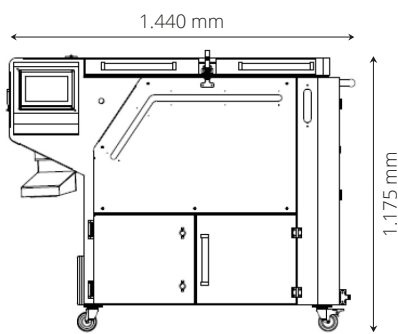
- Kostengünstige Bearbeitung unterschiedlicher Applikationen
- Geeignet für Einzel- und Chargenbearbeitung
- Leicht an verschiedene Bearbeitungsaufgaben anpassbar
- Gleichzeitiges Finishing von mehreren Werkstücken in verschiedenen Prozessen möglich
- Kompakte Bauweise mit integriertem Prozesswasserkreislauf, Lärmschutzpaket und automatischer Prozessüberwachung
- Intelligente Steuerung für höchste Reproduzierbarkeit und Prozesskontrolle
- Steckerfertig geliefert und direkt ready-to-use
- Modulare Separierung

Beschreibung

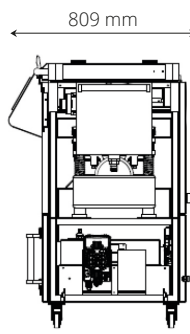
Die M1 Basic als Einsteigermodell lässt sich völlig autark in Ihren Produktionsprozess integrieren. Zudem besticht diese Maschinenlösung durch ihre Kompaktheit und Bedienfreundlichkeit und eignet sich perfekt zum Glätten und

Polieren 3D-gedruckter Teile aus Metall oder Kunststoff. Ob kleine Chargen oder individuell gedruckte Teile – die M1 Basic gewährleistet ein perfektes und wiederholbares Ergebnis.

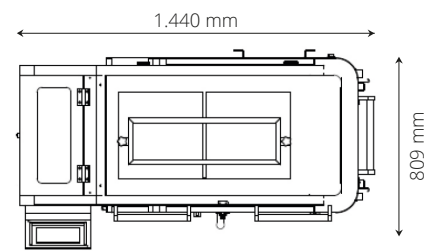
Anlagenlayout



Vorderansicht



Seitenansicht



Draufsicht

Maschinenspezifikationen

Technische Daten

Behälterinnenabmessungen: 220 x 590 mm (B x L)

Max. Motordrehzahl: 3.600 Upm

Antriebsleistung: 0,65 kW

Absatzbecken: 50 Liter

Lärmpegel: ≤ 78 dB(A)

Installationshinweise

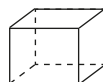
Betriebsspannung: 230 V, 50 Hz, 1 Ph/N/PE, CEE7/7 Stecker

Steuerspannung: 24 V DC

Transport: Stapler, Hubwagen, verfahrbar durch Rollen

Anlagenleergewicht: ≈ 427 kg

Mögliche Werkstückgrößen (mm; L x B x H)



minimale Größe: 5 x 5 x 5
maximale Größe: 550 x 150 x 130

