

M2 – Hochleistung für kürzeste Bearbeitungszeiten



Surface finishing



Polymers



Metal

Features & Benefits

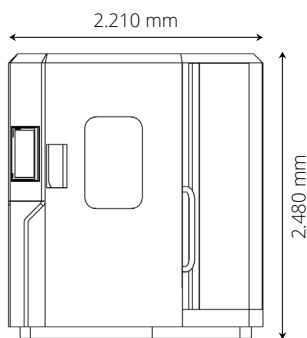
- Komfortable und intuitive Bedienung
- Kompaktes Design
- Hohe Prozesssicherheit durch automatische Überwachung der relevanten Parameter
- Vollautomatische Chargenbearbeitung möglich

Beschreibung

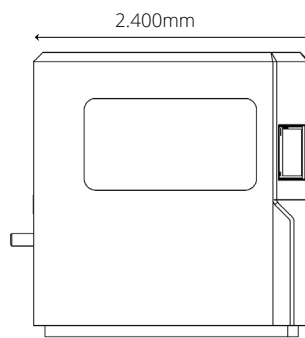
Die M2 besteht neben ihrer komfortablen und einfachen Bedienung durch ihre enorme Leistungsfähigkeit auf dem Gebiet der Oberflächennachbearbeitung von Metallen und Kunststoffen. Dank ihrer automatisierten und optimal konfigurierten Anwendung bearbeitet die M2 große

Teilechargen ohne Probleme bei gleichbleibender Qualität. Neben der Vielzahl an Ausstattungsoptionen kann das Multitalent zusätzlich mit einer automatisierten Werkstückzufuhr oder nachgeschalteter Trocknungsanlage ausgestattet werden.

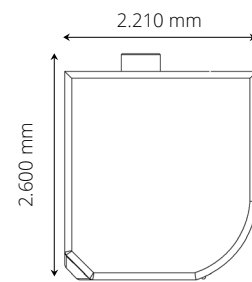
Anlagenlayout



Vorderansicht



Seitenansicht



Draufsicht

Maschinenspezifikationen

Technische Daten

Arbeitsbehältervolumen: 65 L

Nutzvolumen: ca. 35 L

Antriebsleistung Drehteller: 2,2 kW

Antriebsleistung gesamt: 3,64 kW

Siebfläche: 440 x 580 mm

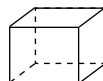
Umgebungstemperatur: + 5 bis + 40 °C

Anschlusswerte

Betriebsspannung: 400 V, 50 Hz, 3 Ph/N/PE

Steuerspannung: 24 V DC

Mögliche Werkstückgrößen (mm; l x b x h)



minimale Größe: 1 x 1 x 1
maximale Größe: 200 x 150 x 100

